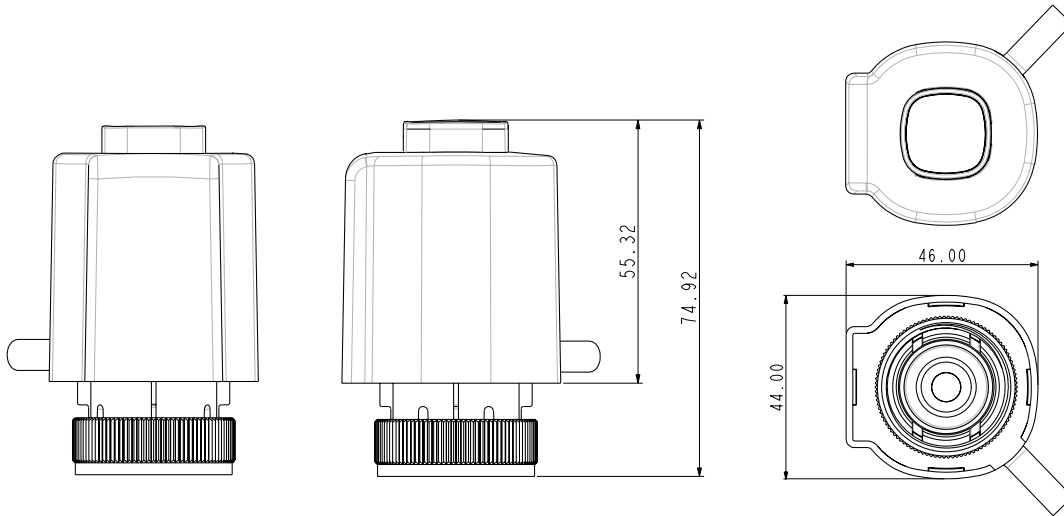


TECHNISCHES BLATT | TECHNICAL SHEET

Cod.
1056222



Thermischer Stellantrieb + Endschalter

Thermischer Stellantrieb zum energiesparenden Regeln von Flächenheiz - und Kühlsystemen, Endschalter zum direkten ansteuern von elektrischen Verbrauchern.

Thermo head + Endswitch

Thermoelectric actuator for an energy-saving regulation of surface heating and cooling systems, Endswitch for a direct switching of electric appliances.

Technische Merkmale:

Spannung	230 V AC, +10%.....-10% (50 Hz - 60 Hz) 24 V AC / DC, +20%....-10% (0 Hz - 60 Hz)
First open Funktion	Ja, durch manuelle Entriegelung
Betriebsleistung	230 V: 1,8 W 24V : 2,0 W
Einschaltstrom	300 mA für ca. 200ms max.
Betriebsstrom	8 mA bei 230V 85 mA bei 24V
Hilfsschalter	5A Ohm / 1A Induktiv
Schließ / Öffnungszeiten	ca. 170 sek.
Stellweg	4 mm
Stellkraft	100 N
Medientemperatur	max. 100°C
Lagertemperatur	-25 °C bis + 60 °C
Umgebungstemperatur	max. 60 °C
Schutzart	IP 54 / II
CE-Konformität	EN 60730
Leitungsart	PVC, 2 * 0,75 mm ² , Länge 1,0 m (blau & braun) 230V PVC, 2 * 0,75 mm ² , Länge 1,0 m (schwarz & weiß)
Schaltkontakt	
Ventilanpassung	M 30 * 1,5mm M 28 * 1,5mm
Schließpunkt	10,5 mm
Montagelage	Senkrecht für IP54
Gehäusematerial	PE

Technical information:

Voltage	230 V AC, +10%.....-10% (50 Hz - 60 Hz) 24 V AC / DC, +20%....-10% (0 Hz - 60 Hz)
First open function	Yes, manual unlock
Operating Power	230 V: 1,8 W 24V : 2,0 W
Max. inrush current	300 mA für ca. 200ms max.
Operating current	8 mA by 230V 85 mA by 24V
Micro switch	5A Ohm / 1A Induktiv
Closing and opening times	Approx. 170 sec.
Thermo head stroke	4 mm
Thermo head force	100 N
Fluid temperature	0 - 100°C
Storage temperature	-25 °C bis + 60 °C
Ambient temperature	max. 60 °C
Degree / Class of protection	IP 54 / II
CE conformity according to	EN 60730
Connecting cable / length	PVC, 2 * 0,75 mm ² , length 1,0 m (blue & brown) 230V PVC, 2 * 0,75 mm ² , Length 1,0 m (black & white)
Switch	
Adaptation	M 30 * 1,5mm M 28 * 1,5mm
Closing point	10,5 mm
Installation position	Upright for IP54
Material	PE

Zeit-Weg Diagramm für NC mit Endschalter

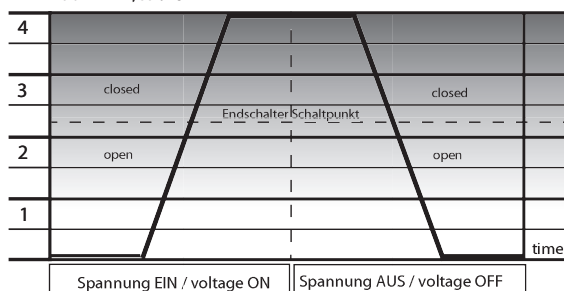
Time-travel diagram for NC with Endswitch

Hub in mm; stroke in mm

Zeit-Weg Diagramm für NC

Time-travel diagram for NC

Hub in mm ; stroke in mm



Anschlussschema

Wiring diagram

Hub in mm; stroke in mm

